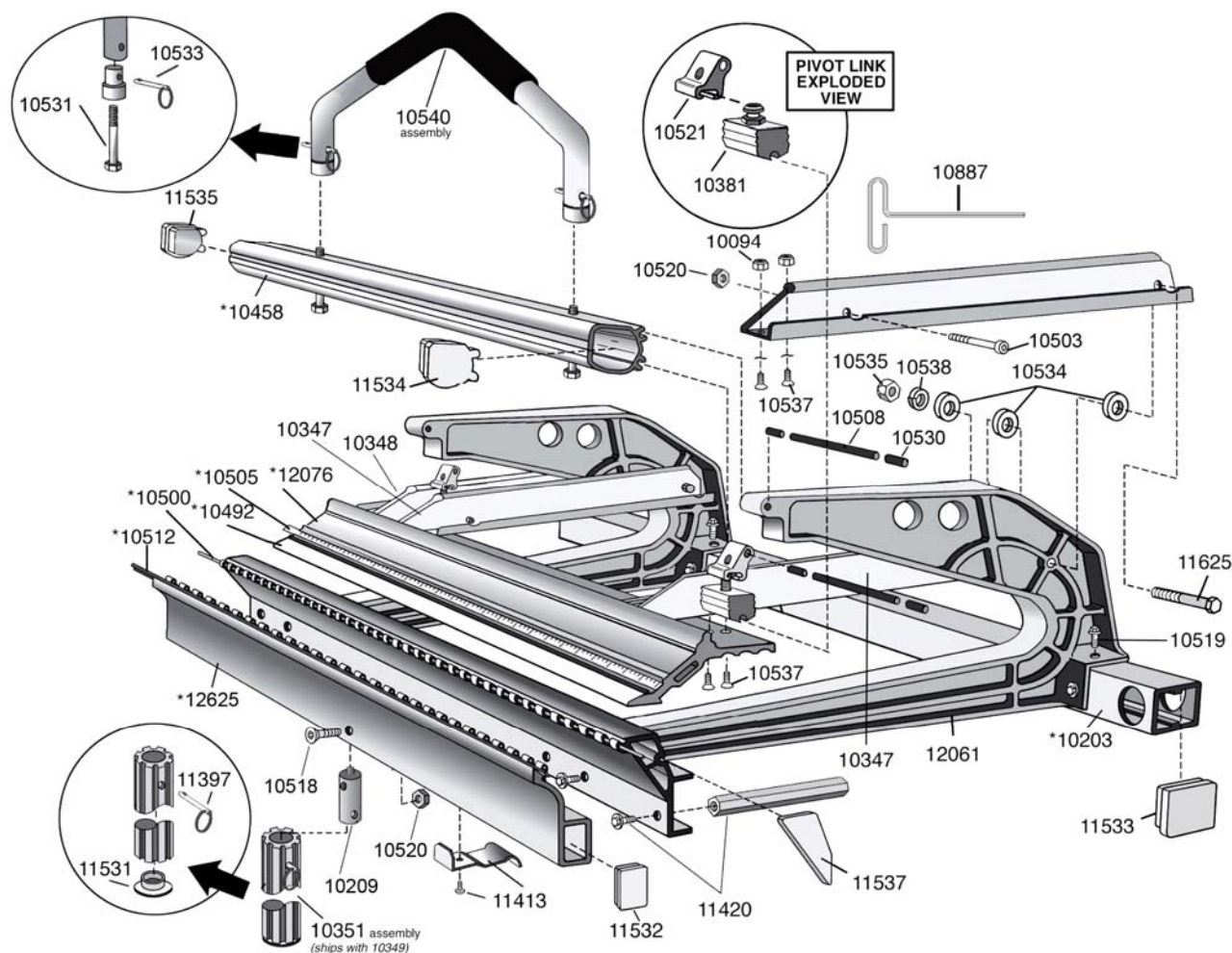


## ДЕТАЛИРОВКА ЛИСТОГИБОЧНОГО СТАНКА МАХ-20, ТАРСО (США)



Артикул	Наименование
10094	Гайка для болта 10537
12625	Планка верхняя прижимная 2,6 м.
12616	Планка верхняя прижимная для станка МАХ-20 3,2 м.
12627	Планка верхняя прижимная для станка МАХ-20 3,8 м.
10172	Планка верхняя прижимная для станка МАХ-20 4,42 м.
12621	Планка нижняя прижимная для станка МАХ-20 2,6 м.
12622	Планка нижняя прижимная для станка МАХ-20 3,2 м.
12623	Планка нижняя прижимная для станка МАХ-20 3,8 м.
12624	Планка нижняя прижимная для станка МАХ-20 4,42 м.
10201	Планка задняя несущая для станка МАХ-20-10 2,60 м.
10203	Планка задняя несущая для станка МАХ-20-10 3,20 м.
10205	Планка задняя несущая для станка МАХ-20-10 3,80 м.
10207	Планка задняя несущая для станка МАХ-20-10 4,42 м.
10347	Ребро жесткости (левое) на станок МАХ-20
10348	Ребро жесткости (правое) для станка МАХ-20
10351	Ручка нижняя для станка МАХ-20

10454	Планка фиксирующая для станка МАХ-20 2,6 м.
10458	Планка фиксирующая для станка МАХ-20 3,2 м.
10462	Планка фиксирующая для станка МАХ-20 3,8 м.
10464	Планка фиксирующая для станка МАХ-20 4,42 м.
10491	Уголок стальной сменный 2,6 м.
10492	Уголок стальной сменный 3,20 м.
10493	Уголок стальной сменный 3,8 м.
10494	Уголок стальной сменный 4,42 м.
10499	Ось стальная для станка МАХ-20 2,6 м.
10500	Ось стальная для станка МАХ-20 3,2 м.

Артикул	Наименование
10501	Ось стальная для станка МАХ-20 3,8 м.
10502	Ось стальная для станка МАХ-20 4,42 м.
10504	Мерная линейка для станка Тарсо МАХ-20-10 (2.6 м.)
10505	Мерная линейка для станка Тарсо МАХ-20-10 (3.2 м.)
10506	Мерная линейка для станка Тарсо МАХ-20-08 (2.6 м.)
10511	Вставка виниловая для станка МАХ-20, 2,6 м
10512	Вставка виниловая для станка МАХ-20, 3,20 м
10513	Вставка виниловая для станка МАХ-20, 3,80 м
10514	Вставка виниловая для станка МАХ-20, 4,42 м
10519	Болт (саморез) для станка станка МАХ-20
11625	Болт для крепления ребра жесткости 3/8-16x3 1/4"
10534	Шайба для болта 3/8"
10535	Гайка болта для монтажа прижимной ручки 3/8-16
10537	Болт 1/4-20 x 3/4"
10538	Гравер для болта 3/8"
10540	Ручка верхняя для станка МАХ-20
10887	Ключ Т-образный шестигранный
11531	Заглушка нижней прижимной ручки
11532	Заглушка верхней прижимной планки
11533	Заглушка задняя для станка Мах-20
11534	Заглушка планки фиксирующей правая
11535	Заглушка планки фиксирующей левая
11536	Заглушка левая планки прижимной упорной
11537	Заглушка правая планки прижимной упорной
10521	Рычаг верхний передаточный для шарнира прижимной планки
10381	Шарнир прижимной планки в сборе с болтом

10539	Шпилька для установки верхней фиксирующей ручки 6,35 мм, длина 31,75 мм
10531	Втулка для монтажа верхней прижимной ручки
10508	Стержень верхней прижимной планки
10530	Заглушка резиновая для стержня верхней прижимной планки
10520	Гайка болта для монтажа нижней прижимной ручки 1/4-20
10503	Болт для крепления ребра жесткости 1/4-20x2 1/2
10209	Втулка для монтажа нижней прижимной ручки
10518	Болт для монтажа нижней прижимной ручки 1/4-20
10520	Гайка болта для монтажа нижней прижимной ручки 1/4-20

<b>12061</b>	<b>Опора F-образная для станка МАХ-20</b>
<b>12075</b>	<b>Планка прижимная упорная для станка МАХ-20 2,6 м</b>
<b>12076</b>	<b>Планка прижимная упорная для станка МАХ-20 3,2 м</b>
<b>12077</b>	<b>Планка прижимная упорная для станка МАХ-20 3,8 м</b>
<b>12078</b>	<b>Планка прижимная упорная для станка МАХ-20 4,42 м</b>